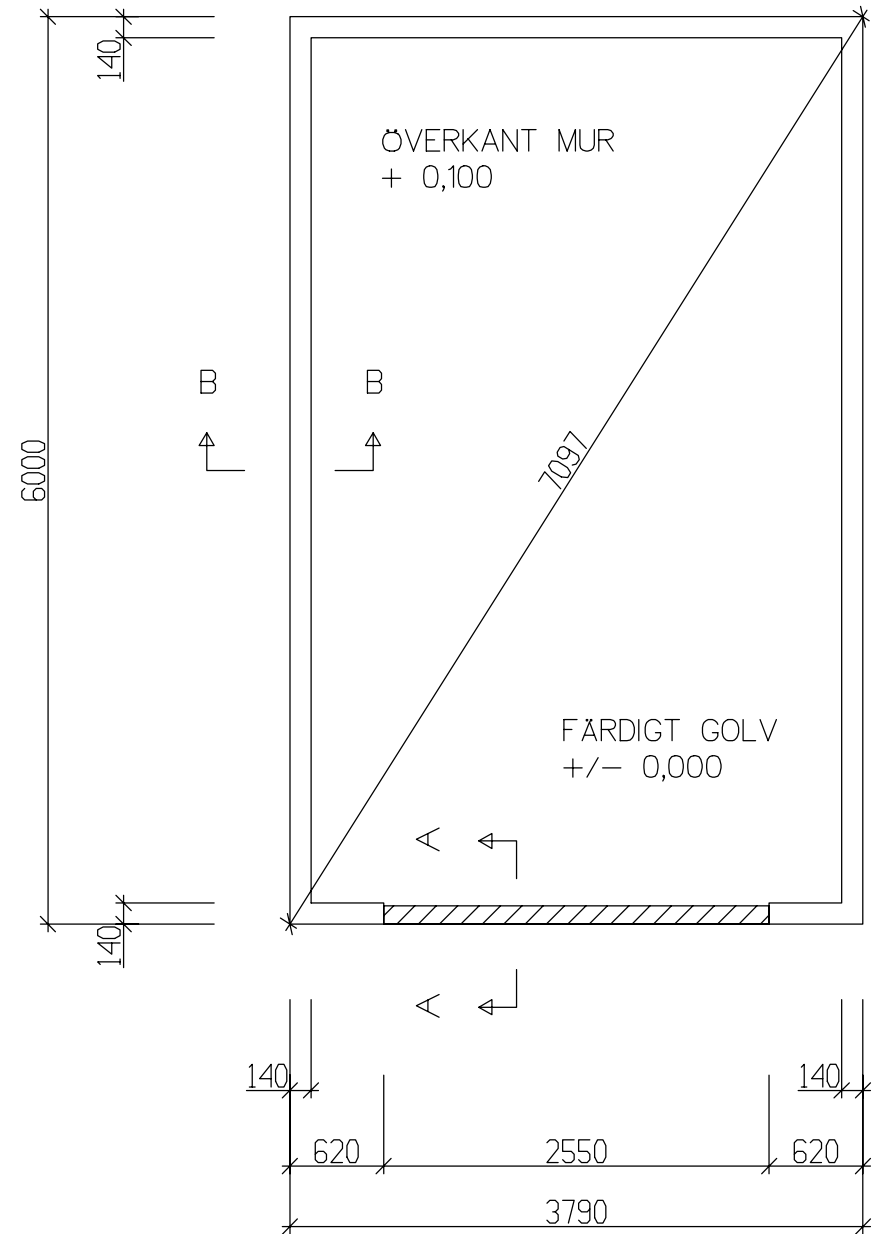
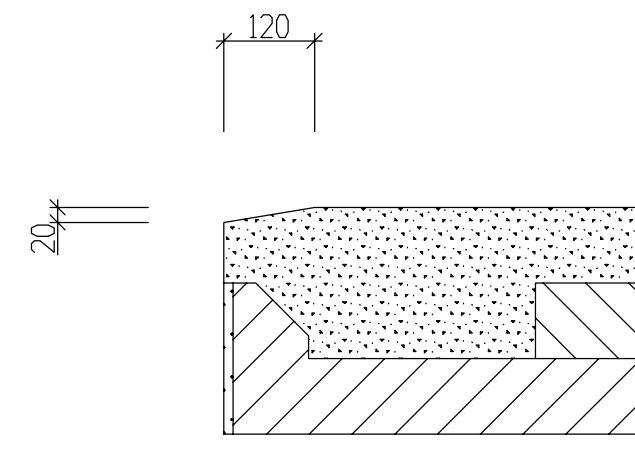


OBSERVERA!  
Byggnadens ytermått är ej  
detsamma som grundläggningsmått.

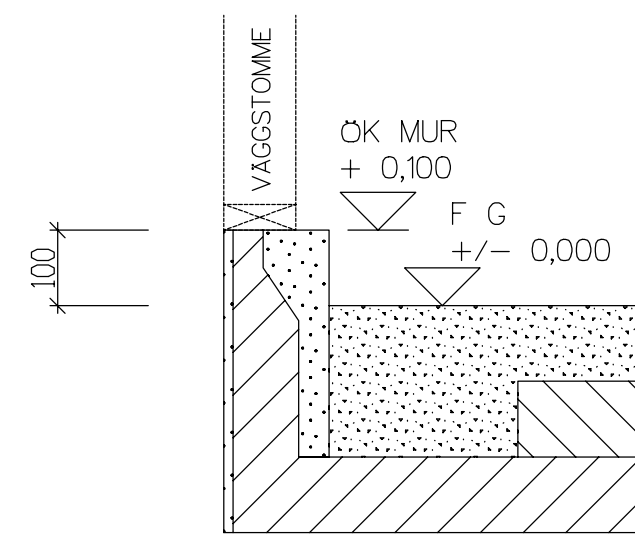
Denna ritning är Mellby Garage ABs egendom och får EJ kopieras  
utan skriftligt tillstånd. För EJ heller användas som konstruktions-  
ritning annat än vid leverans av Mellbys produkter. MISSBRUK BEIVRAS



GRUNDPLAN  
- 1:50 -



SNITT A-A  
- 1:10 -



SNITT B-B  
- 1:10 -

ANMÄRKNING

För grund köpt av Mellby Garage AB  
se vidare information i "Omfattning  
grundarbete" samt "Monteringsanvisning  
grundpaket"

I övrigt följs gällande föreskrifter:  
Eurocode EN 1990, EN 1991-1-1,  
EN 1991-1-3, EN 1991-2,  
EN 1991-1-4:2005, EN 1992-1-1  
EN 1993-1-1, EN 1993-1-8, EN 1997-1,  
EN ISO 3834, ENG-1, Hus-AMA  
och Anläggnings-AMA.

BET	ANT	ÄNDRINGEN AVSER	SIGN	DATUM
-----	-----	-----------------	------	-------

<b>MELLBY GARAGE</b>			NAMN: FAST.BET: MELLBY-GARAGE S 36x60 -22gr GRUNDPLAN	
Lindbladsvägen 3B   447 37 Vårgårda   0322-41800				
RIT/KONSTR AV	GRANSK. AV	ARBETSNUMMER	SKALA 1:50,1:10(A3)	
PETER		LAGER36		
RITAD DEN	2020-11-11	KOD TYP POS	RITNINGNUMMER	BET
			LAGER36-G01	