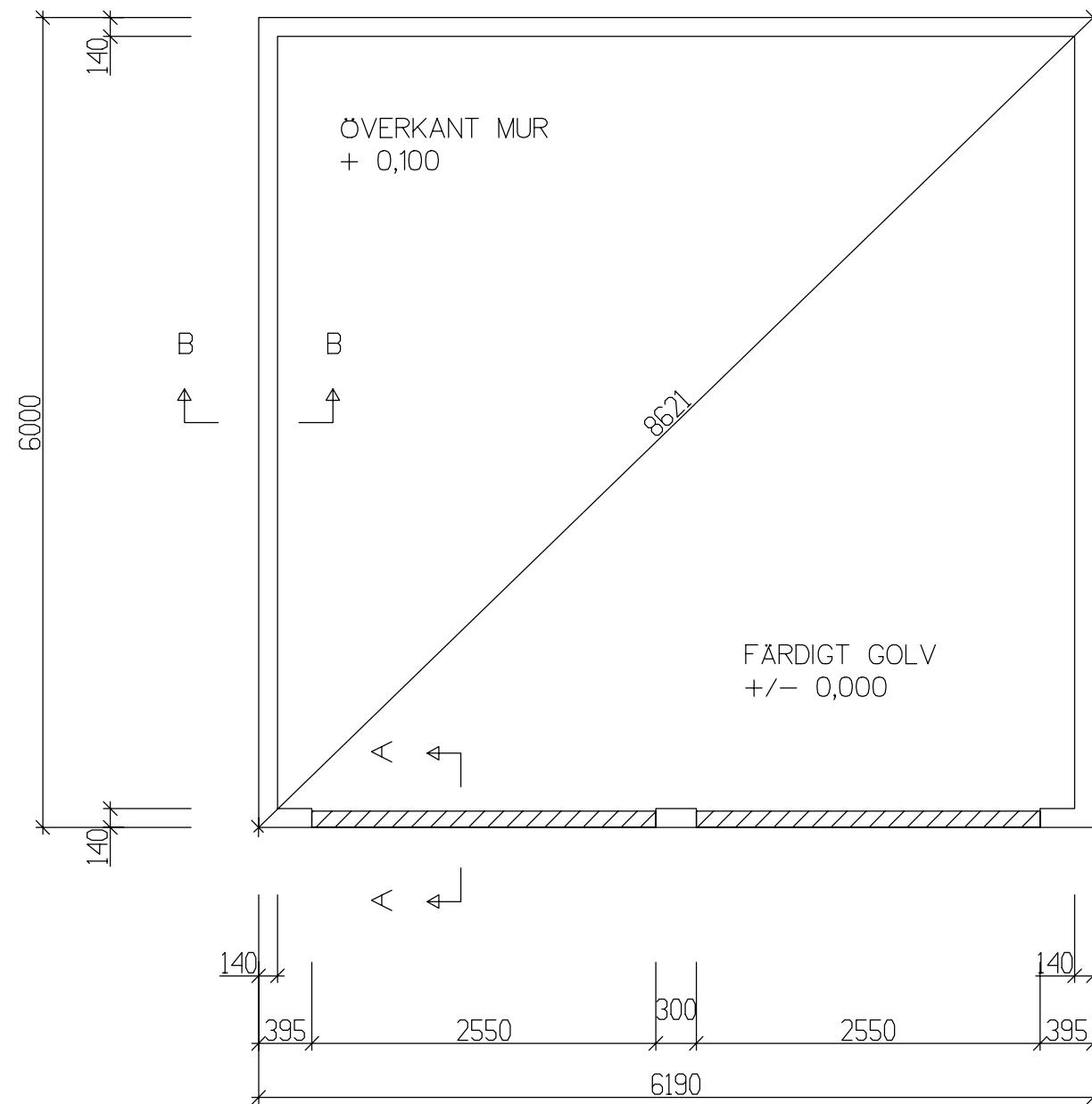
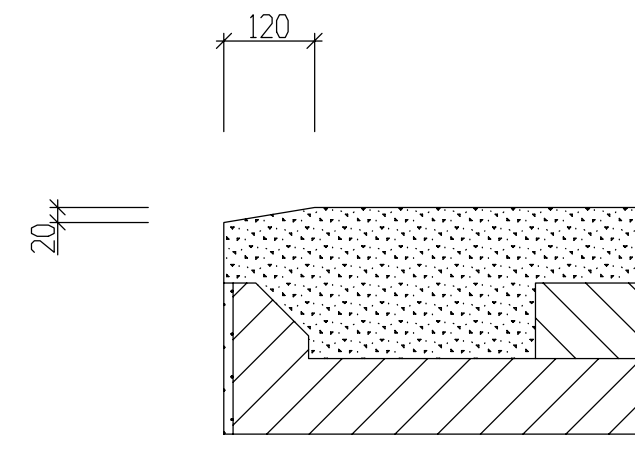


OBSERVERA!
Byggnadens ytermått är ej
detsamma som grundläggningsmått.

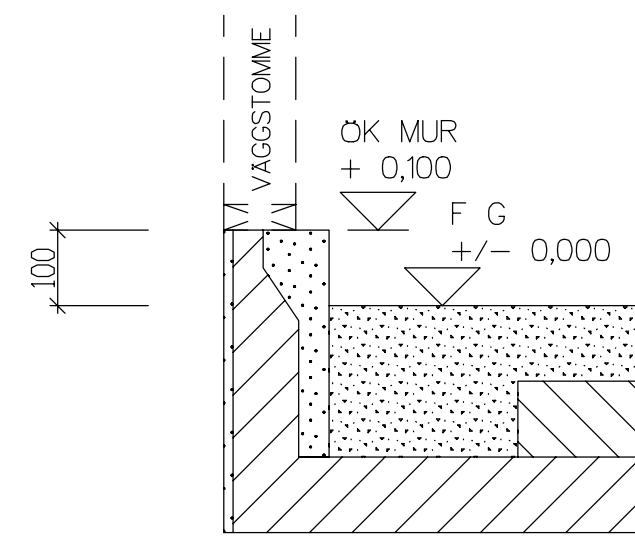
Denna ritning är Mellby Garage ABs egendom och får EJ kopieras
utan skriftligt tillstånd. För EJ heller användas som konstruktions-
ritning annat än vid leverans av Mellbys produkter. MISSBRUK BEIVRAS



GRUNDPLAN
- 1:50 -



SNITT A-A
- 1:10 -



SNITT B-B
- 1:10 -

ANMÄRKNING

För grund köpt av Mellby Garage AB
se vidare information i "Omfattning
grundarbete" samt "Monteringsanvisning
grundpaket"

I övrigt följs gällande föreskrifter:
Eurocode EN 1990, EN 1991-1-1,
EN 1991-1-3, EN 1991-2,
EN 1991-1-4:2005, EN 1992-1-1
EN 1993-1-1, EN 1993-1-8, EN 1997-1,
EN ISO 3834, ENG-1, Hus-AMA
och Anläggnings-AMA.

BET	ANT	ÄNDRINGEN AVSER	SIGN	DATUM

MELLBY GARAGE		
Lindbladsvägen 3B 447 37 Vårgårda 0322-41800		
RIT/KONSTR AV	GRANSK. AV	ARBETSNUMMER
PETER		LAGER60
RITAD DEN	2020-11-11	

NAMN: FAST.BET: MELLBY-GARAGE S 60x60 -22gr GRUNDPLAN		SKALA 1:50,1:10(A3)
KOD TYP POS	RITNINGNUMMER LAGER60-G01	