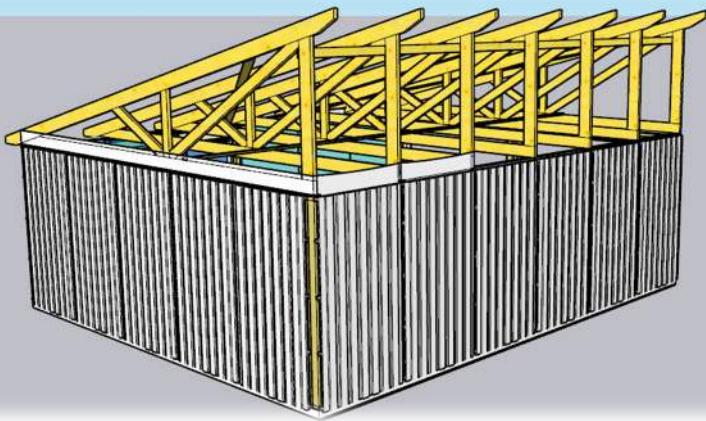




MELLBY
HOME

Pulpettak 14°



Läs hela anvisningen innan arbetet påbörjas

Material:

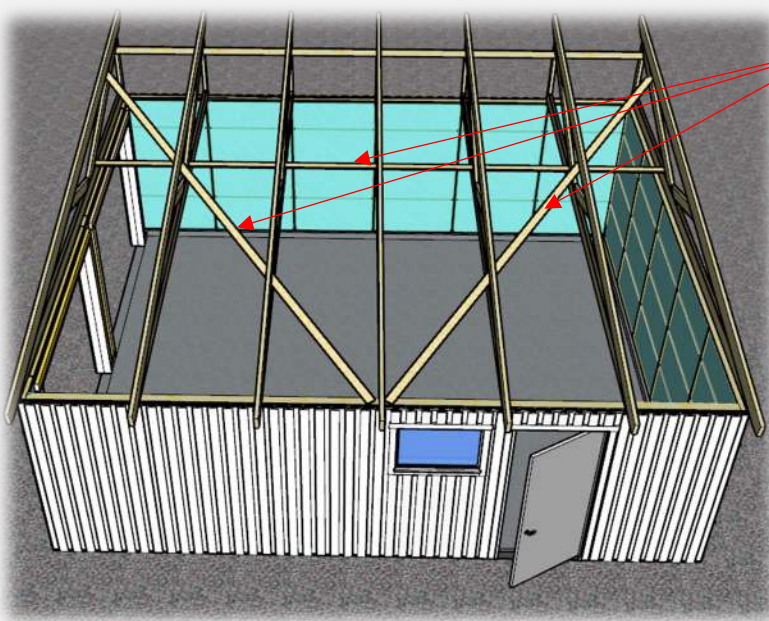
Bräda 28x70mm

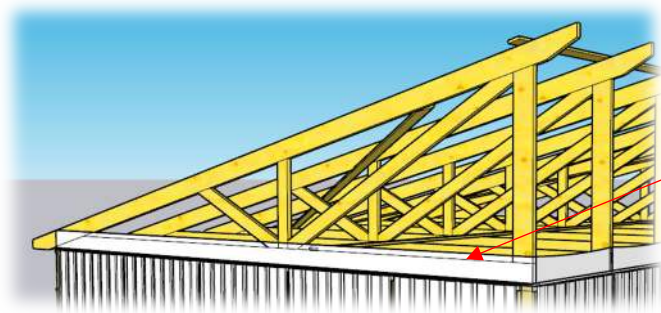
1. Rikta och staga
När takstolarna är på plats ska dom riktas vertikalt med vattenpass samt stagas med en **28x70mm** höga sidan.

Material:
Bräda
22x95mm
Spik
2,8x75mm

2. Stag takstolar

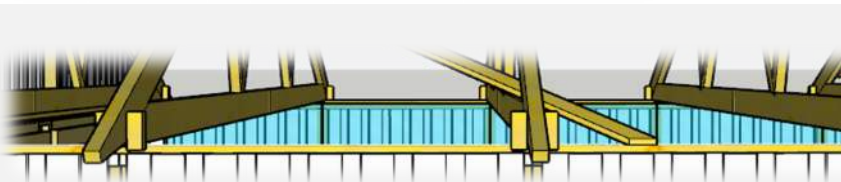
Montera en bräda **28x70mm** så nära mitten på underramarnas ovansida som möjligt. Fäst brädan med 2st spikar **2,8x75mm** per takstol. Montera en bräda **28x70mm** högt upp på undersidan av gaveltakstolarnas överram, snett ner mot hammarbandet på låga långsidan. Fäst brädan med 2st spikar **2,8x75mm** per takstol och ner i hammarbandet





3. Vindduk

Fäst upp vindduken från gavelväggblocken på gaveltakstolarna med byggklammer.



Material:
Träkloss
45x45mm
Spik 2,8x75mm

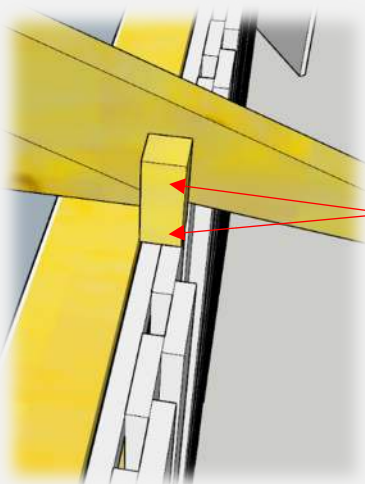
Låg sida

4. Klossar

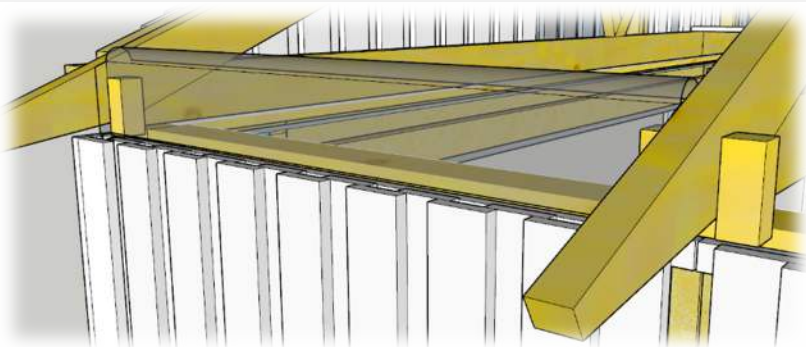
Montera 2st klossar 45x45 på takstolarna i alla takstolsfack. Klossen ska liva med insidan av yttersta panelbrädan. Fäst klossarna med 2st spik 2,8x75mm.

Förborra med 2mm borrh i klossarna.

På vissa takstolar kan pressplåten sitta i vägen, förborra där också i så fall.



Förborra med 2mm borrh innan spikning



Material:
Insektsnät

5. Insektsnät

(Gäller ej hus)

Klipp till insektsnät (5-10cm längre än avståndet mellan takstolarna) fäst med klammer enl. bild samt på luftningsläkten i överkant på väggen. Mät avståndet i alla takstolsfacken och klipp till lagom långa bitar.

Material:
Bräda 22x145-195mm
Spik 2,3x60mm

6. Inklädnadsbrädor
Montera **inklädnadsbräda** på takstolens låga sida. **22x145-195mm** beroende på bredd. Inklädnadsbrädorna ska liva med yttersta panelbrädan. fästa dem med 2st spik **2,3x60mm** i vardera kloss. **Luftspalt** mellan inklädnadsbräda och råspont ska vara mellan **15-30mm**. Vindduken fästs senare upp ifrån insidan.

Bredd grund	Inklädnadsbräda
3190mm	22x145mm
3790mm	22x145mm
4390mm	22x145mm
4990mm	22x145mm
6190mm	22x170mm
7390mm	22x195mm
8590mm	22x145+22x95mm
9790mm	22x145+22x95mm

Hög sida

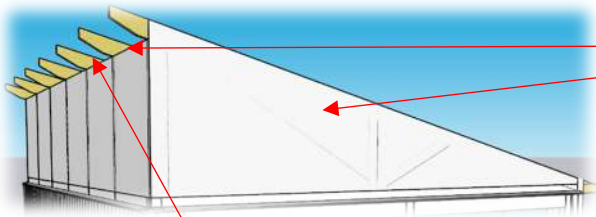
7. Vindduk

På höga långsidan fästs vindduken upp på takstolarnas utsida. Montera sedan midjeplåten.

Material:
Midjeplåt
Ytterhorn
Avslut
Bleckspik

8. Midjeplåten på gavlarna ska gå från takstolens höga sida till utsidan panel på långa sidan. Plåten spikas så att den nästan ligger emot vägghornens ovkant. Mät så att det blir i våg runt om. Montera avslutsplåten på gavelns långsida. Midjeplåten på höga sidan spikas först i takstolarna och ska sedan spikas mer när panelskärmarna är monterade (se: 11. Panelskärmar). Montera ytterhörnen.

OBS!! Detta gäller endast för stående panel



Material:
Vindduk

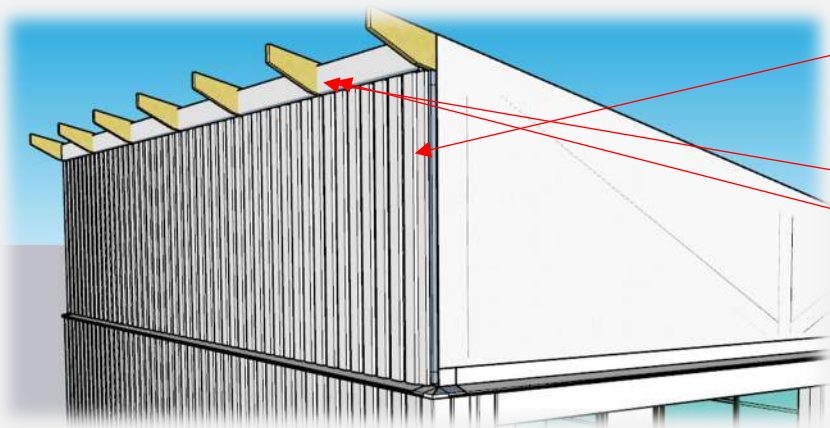
9. Vindduk

Klä in både gavlar och hög långsida med vindduk.

På långsida ska vindduken häftas upp in bakom inklädnadsbrädan, så ta till lite extra.

Vinduken ska nå hela vägen upp till överkant takstol.

Luftspalt 15-30mm



Material:
Panelskärm
Spik 2,3x60mm

10. Panelskärm

Börja i ena gaveln. Skärmen ska liva med gaveltakstolens utsida och med centrum på nästa takstol, resterande skarvar hamnar mitt på takstolen. När skärmen monteras skall denna tryckas upp mot takstolstassen. Spika med spik **2,3x60mm** c/c300mm.

Ovanför panelskärmarna sätts sedan klossar, insektsnät och inklädnadsbräda på samma vis som på låga sidan. (6-7)

Ta bort den ovanliggande provisoriska brädan. Spika skarvpanelbrädorna på panelskärmarna. Spika fast midjeblecket inifrån in i panelskärmen.

Vid **liggande panel** monteras först ram till panelskärm av spikläkt 28x70mm. Sedan panel. Gaveltakstolarna görs på samma sätt som för sadeltak i beskrivningen för liggande panel.

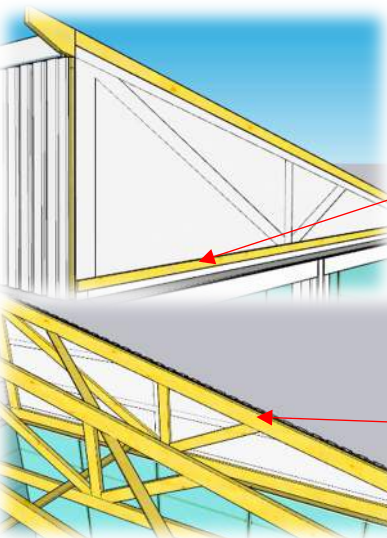
Träkloss 45x45
Insektsnät
Spik 2,8x75mm
(varje takstolsfack)

Bleckspik

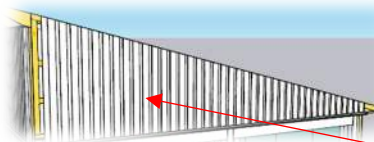
11. Gavelspetsar

Börja med att spika montagestöd **28x70mm** livandes underramens ovansida.

Montera gavelspetspanelerna med skruv 5x90mm c/c500 mm inifrån genom takstolarnas övre och undre ram. Panelsektionerna ska sättas sida mot sida. Stäm av att c/c-måttet på panelen bibehålls. Gavelspetsens höga sida skall liva med utsidan takstolens höga sida.

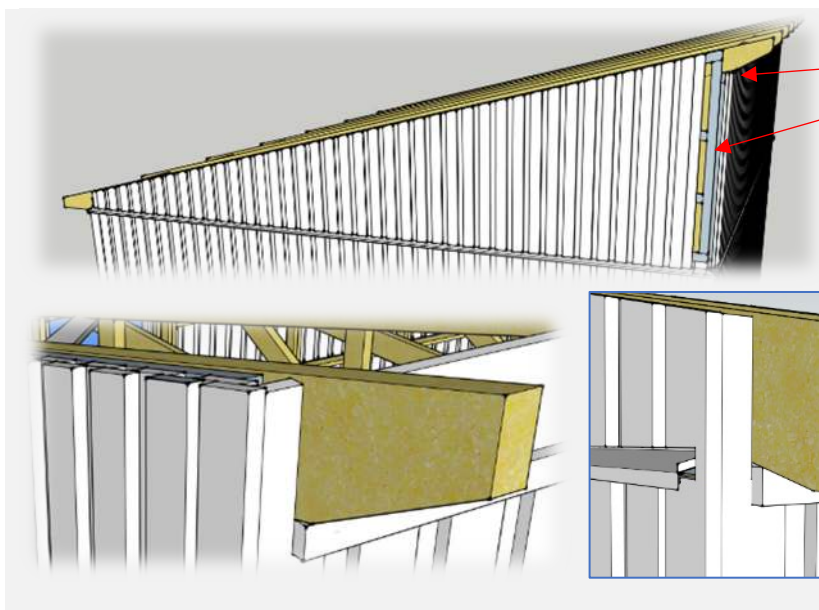


Material:
Spikläkt
28x70mm
Gavelspetsar
Skruv 5,0x90mm



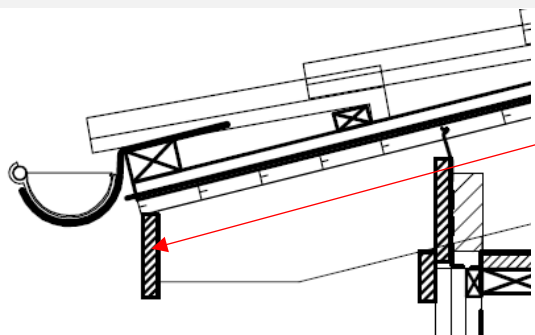
Skrivas fast i takstol ifrån insidan

Obs! vindskydd ej inritat.



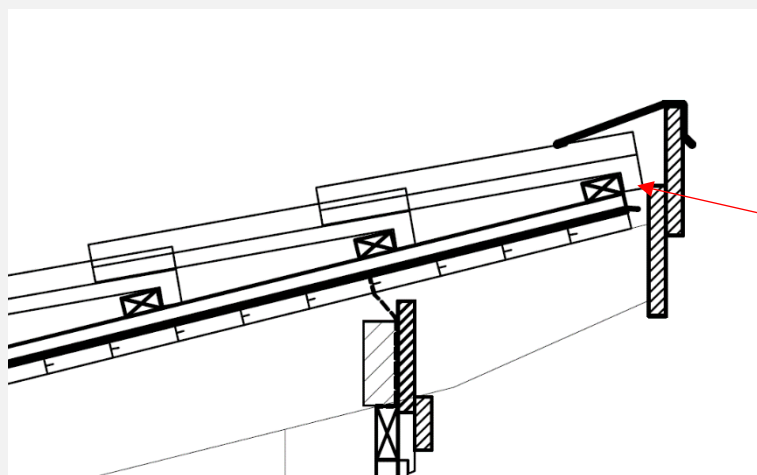
Material:
 Bräda 22x70mm
 Knutbrädor
 (beror på panel)
 Spik 2,3x30mm

12. Knutar
 Jacka ur och spika knutbrädor och skarvbrädor **22x95mm** samt täckbräda **22x70mm** underkant takfotstass för att täcka skarv mellan panel och inklädnadsbräda.



Material:
 Bräda 22x117mm
 Spik 2,3x60mm

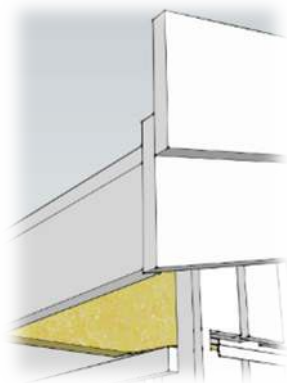
13. Takfotsbräda
 Börja med att sätta takfotsbrädan **22x117mm** på takfotstassen, dra ner brädan ca 5mm så dess ytterkant livar med takstolens översida.



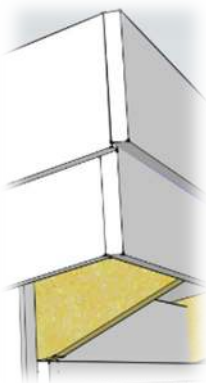
14. Tak
 Följ anvisningar för den typ av undertak som du valt till ditt garage.

B-mättet
MAX B-mått 320mm (från ovankant till ovankant på bärläk) för 14-gr taklutning.

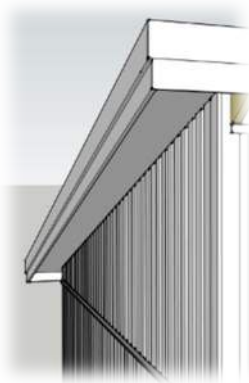
Mellan översta ströläkten och undre vindskivan ska det vara **30mm**.



Låga hörnet.



Höga hörnet.



Gavelsida.

Material:
Bräda 22x170mm
Spik 2,3x60mm

15. Vindskivor

Börja med att fästa vindskivan på gavels lågsida i jämnhöjd med takfotsbrädans underkant. Mät så det blir samma mått mot underkant råspont hela vägen. Kapa vertikalt. Sätt båda gavlarna och sedan långsidan.

Vindskivor på långsidan ska gå utanför. Montera sedan enl. bild. Övre och undre vindskivan ligger ca 50mm omlott.

Överkant övre vindskiva på gavel och långsida måste liva för att vindskivplåten ska bli bra.