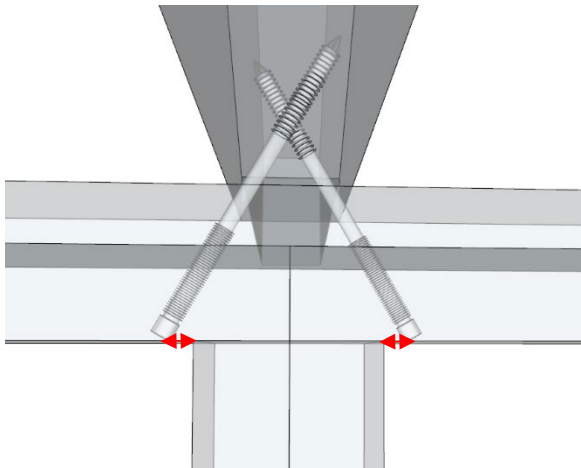
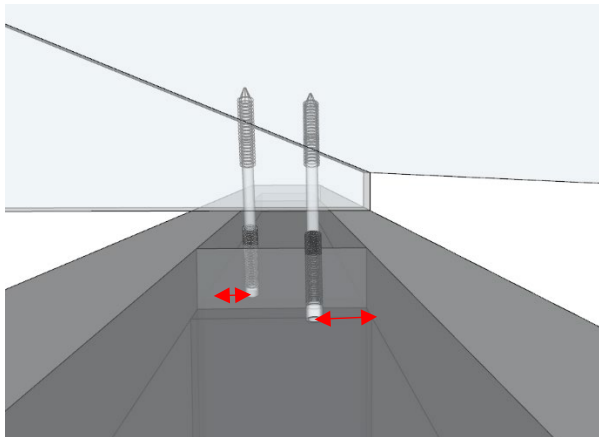


Takstolar



Genomskärning ifrån insidan

Skruva ca 10-15mm från stående regel, försänk ca 5mm



Genomskärning ifrån sidan

Förskjut skruvarna 25-30 mm från regelns ut och insida

Läs hela anvisningen innan arbetet påbörjas

Infästning takstol-væggblock:

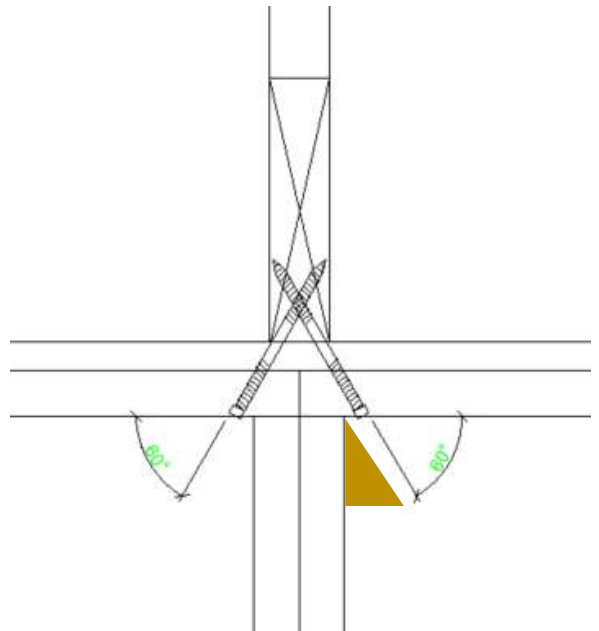
Infästning görs med 4st **TR-SKRUV ET-T, 6,5x130mm** /takstol 2st på varje sida.

Skrivas över väggblockblockskarv enligt bild om inget annat anges.

Skraven ska placeras så att den har så mycket material runt sig som möjligt i **60-gr** vinkel ifrån horisontalplanet.

Tillverka gärna en skruvmall genom att kapa en bräda i rätt vinkel för att få skruvningen rätt.

Midjan på skruven ska hamna i skarven mellan de stycken som ska skruvas samman för bästa skruvförband.

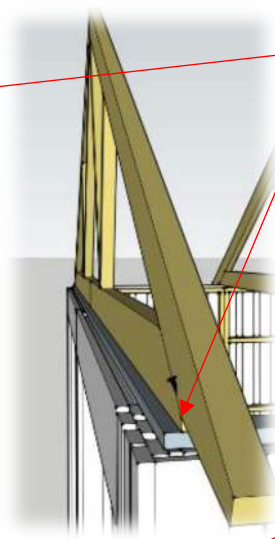
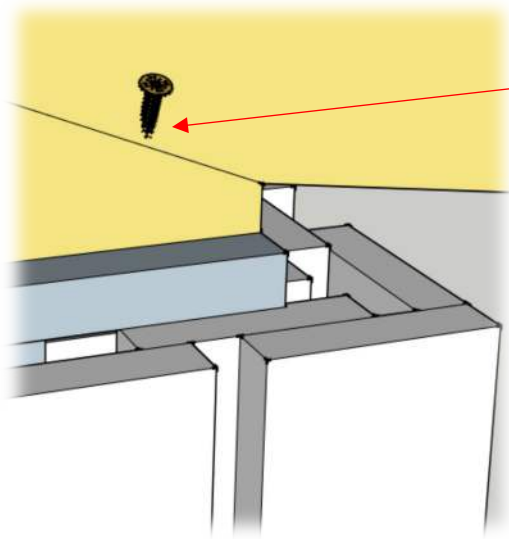


Lagring av takstol:

- Lagra takstolarna stående
- Palla upp ordentligt från marken under upplagspunkterna (Fukt och organiska material kan förorsaka röta)
- Staga takstolarna så de inte välter
- Vid mer än ett par dagars lagring skall takstolarna förvaras täckta och ventilerade för att skyddas mot fukt.

Montering:

- Takstolarna bör i sidled inte placeras mer än 25mm vid sidan av, på ritningarna angivna lägen.
- Takstolarna får inte monteras med större lutning mot vertikalplanet än 10mm/m
- Taktegel bör läggas på innan eventuella innerväggar monteras.



Takstolar

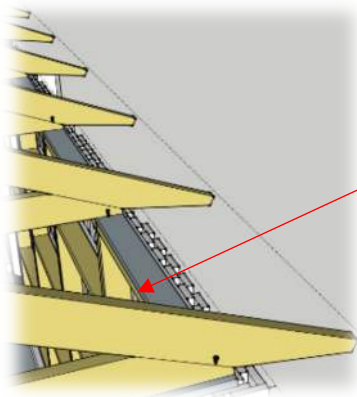
Se montageplan för placering av takstolar.

Takstolarna monteras med konstruktionsskruv 6,5x130mm.

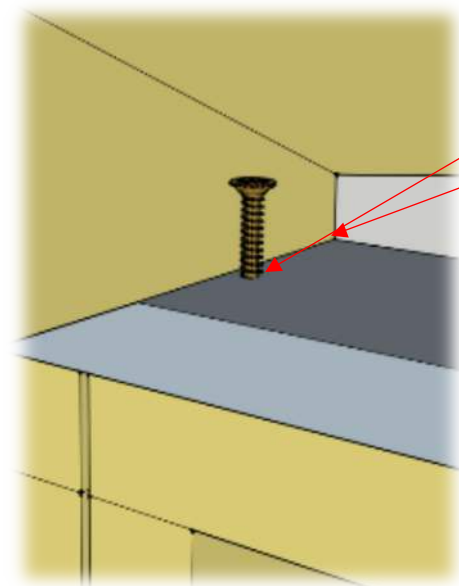
Gaveltakstolens ytterkant ska monteras jäms med ytterkant regelstomme på gavelväggen. (Gäller inte 1,5-plans byggnad, se separat anvisning.)

Vid port/öppning i gavel skruva takstolen i från utsidan och ner i överstycket. Skruva c/c 1200mm. Vid 2,5m öppning ska minst 2st skruvar fästas i överstycket och vid 5m minst 4st skruvar. Motverkar nedböjning.

Bakre gaveltakstolen kan oftast skruvas underifrån och upp i takstolen c/c 1200mm.



Fäst murarsnöre i gaveltakstolarnas tassar ut med långsidan, rikta takstolar och väggar. Övriga takstolar monteras centrerat över väggblocksskarv c/c 1200mm och skruvas med två skruv/sida, totalt 4/takstol. Enligt "Infästning takstol-väggblock"



Näst en spik eller skruv på vardera långsidan 22mm från centrum blockskarv och använda som mothåll för takstolen vid montering.

Om bredden på bygget blivit helt enligt ritning kommer klacken på takstolen att liva med utsida hammarband.

Gå vidare till anvisning för ditt val av takstol.