

Valmat tak



Valmat tak

Montering av valmat tak bör utföras av fackman eller mycket kunnig person.

Valmat tak är långt mer komplicerat än sadel och pulpettak.

Valmtaket har alltid inklädd takfot och därför ingen inklädnadsbräda.

Från takstolsleverantören bifogas alltid en takplan som förklarar var valmsatsens olika delar ska sitta. Ritningar på de olika delarna bifogas även.

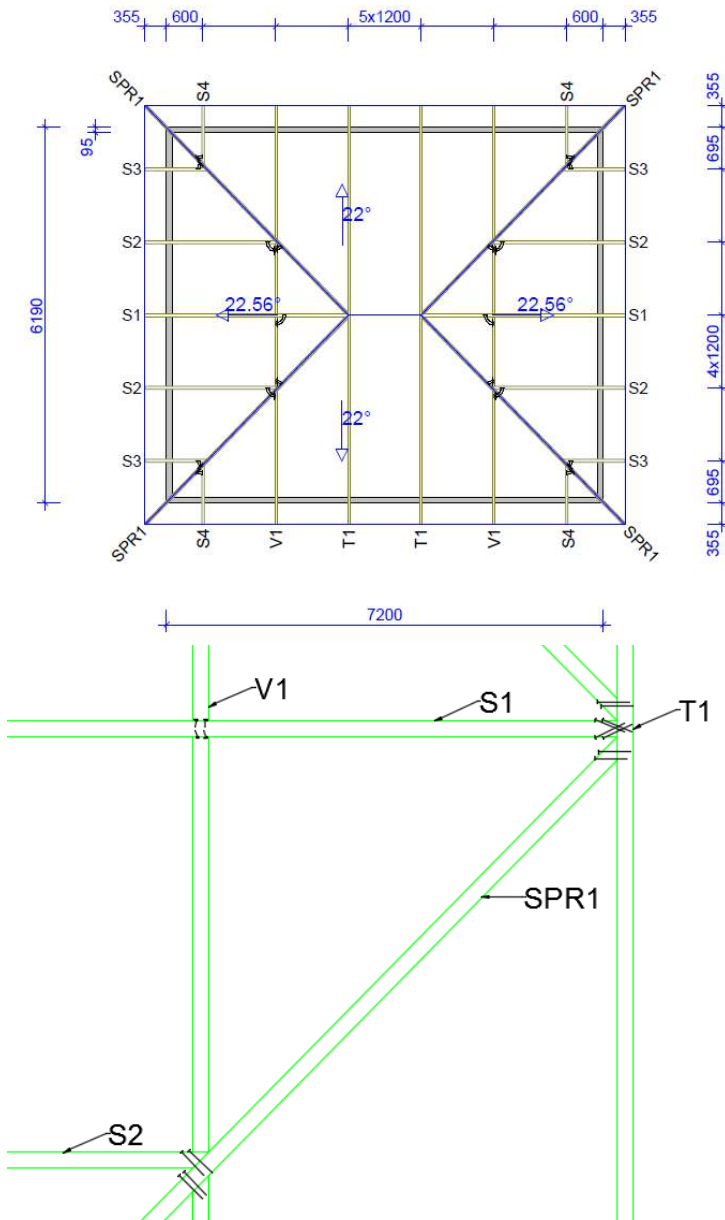
Börja med att resa upp och fäst T1:orna och sedan V1:orna på samma sätt som takstolarna på sadeltakstolar. Var noga så att allt hamnar rätt och rakt.

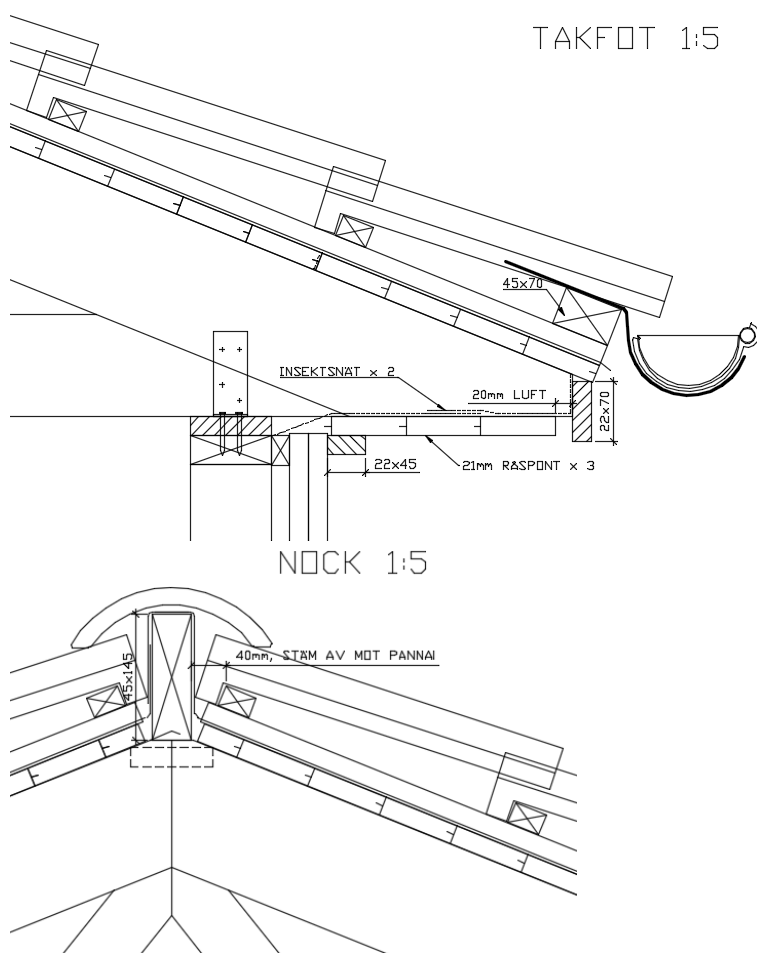
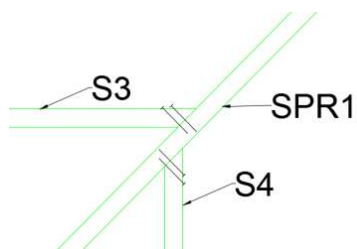
Montera sedan S1:orna och SPR1:orna med skruv 5,0x90mm. Stickskruva i T1 och V1 takstolarna och fäst med konstruktionsskruv i hammarbandet.

Mät så utsticket blir rätt och lika på takstolstassarna, spänn upp snören och använd raka brädor för att kontrollera att det stämmer.

Montera sedan S2, S3 och S4. Skruva takstol mot takstol med min 2st skruv 5,0x90mm och fäst med konstruktionsskruv i hammarband.

När alla takstolar är på plats är det dags att börja lägga råspont. Först fästs insektsnät enligt sektionensritning, fäst med byggklammer i takstolarna och i luftningsläkten. Spika sedan de tre raderna med råspont under takstolarna, börja längst in vid väggen. Fäst nätet i råsponten med byggklammor så det blir insekttätt. Spika takfotsbrädan utanpå takfotstassarna med 2st spik 2,3x60mm i takstolarna. Lagg





första raden råspont så den livar med utsida takfotsbräda på ena långsidan. Råsponten från takets olika sidor skarvas över SPR1:orna. Dra råsponten förbi SPR1:orna, använd sedan snörslå för att markera ut så du kan kapa mitt över SPR1:orna med en byggsåg

fäst råsponten med 2st spik 2,3x60mm i takstolarna. Lägg råspont på hela taket sätt sedan nockplanka 45x145mm mellan T1:orna, på SPR1:orna monteras regel 45x95mm ovanpå råsponten med spik 3,4x100mm. För montering av underlagsduk strö och bärläkt se bilaga: Takduk tegelläkt och betongpannor (råspont).

Takpannorna närmst nockplankorna uppe på SPR1:orna kommer att behöva snedkapas (använd vinkelslip med stenskiva), detta medför att vissa pannor kommer att vilja vippa. Detta kan motverkas med hjälp av att man lägger under klossar eller limmar samman de närmsta pannorna med varandra. Följ tillverkarens monteringsanvisning.

Vid isolering och montering av glespanel behövs extra upplag kortlas emellan vid gavlarna så att avståndet blir max 1200mm mellan upplagen. Regel 45x95mm spikas mellan sparrarna slätt med underkant takstolarna.

Skråspika med 2,8x75mm ca 4st/infästning.

Ex. Se takplanen ovan, mellan S1 till S3 i höjd med S4 kortlas det extra upplaget emellan.

Se bilaga: isolering för montage av glespanel.