

**95mm-stomme**

Täck väggblocksskarvarna med de färdigkapade panelbrädorna. Stäm av panelindelningen och spika med spik **2,8x75mm** c 600mm. I Knutarna spikas först bitar av **22x95mm** bräda som luftläkt och sedan de stående knutbrädorna. Se till att det blir mustätt i hörnens underkant. Springor får vara max 6mm breda.

**Material:**

Panelbrädor

Spik 2,8x75mm

**Luftläkt 22x95mm**

140mm

**Komplettering**

Lockläkt och lockpanel:

22x95mm+22x45mm

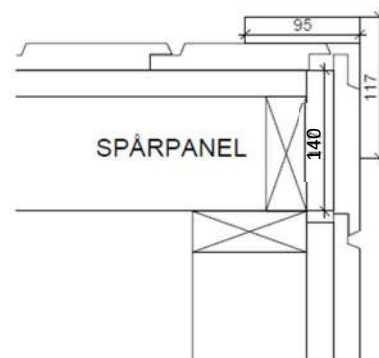
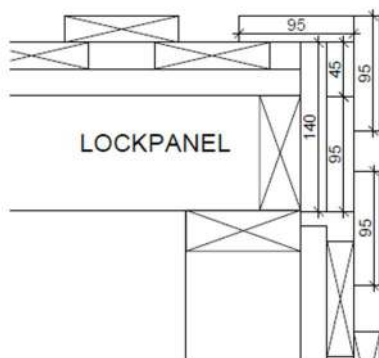
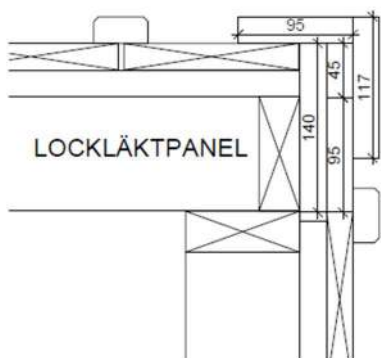
**Knutbrädor**

Lockpanel:

Bräda 22x95mm +22x95mm

Lockläkt: 22x95mm+22x117mm

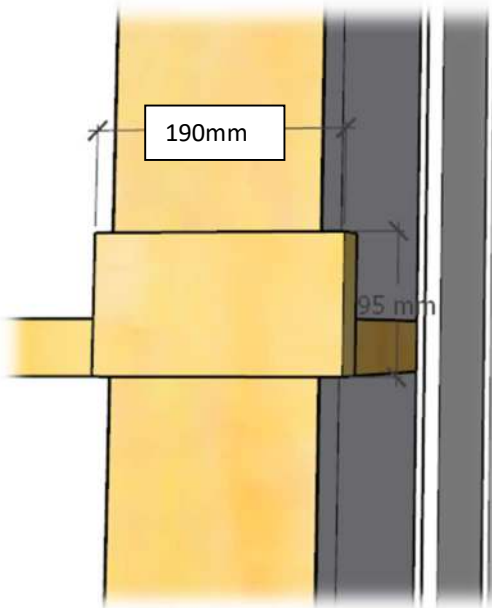
Spårpanel: 22x95mm+22x117mm



Läs hela anvisningen innan arbetet påbörjas

### 145mm-stomme

Täck väggblocksskarvarna med de färdigkapade panelbrädorna. Stäm av panelindelningen och spika med spik **2,8x75mm** c 600mm. I knutarna spikas först bitar av **22x95mm** bräda som luftläkt och sedan de stående knutbrädorna. Se till att det blir mustätt i hörnens underkant. Springor får vara max 6mm breda.



Material:

Panelbrädor

Spik 2,8x75mm

**Luftläkt 22x95mm:**

190mm

**Komplettering**

Lockläkt och lockpanel:

22x95+22x45mm

**Knutbrädor**

Lockpanel:

Bräda 22x95mm +22x95mm

Lockläkt:

22x95mm+22x117mm

Spårpanel:

22x95mm+22x117mm

