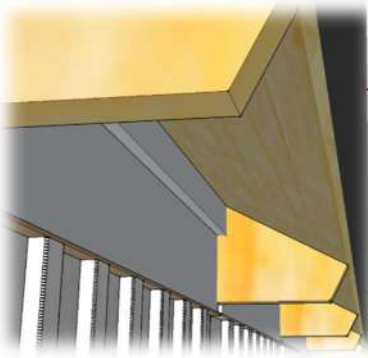
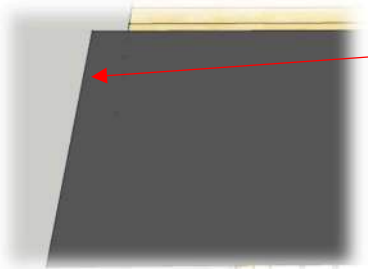


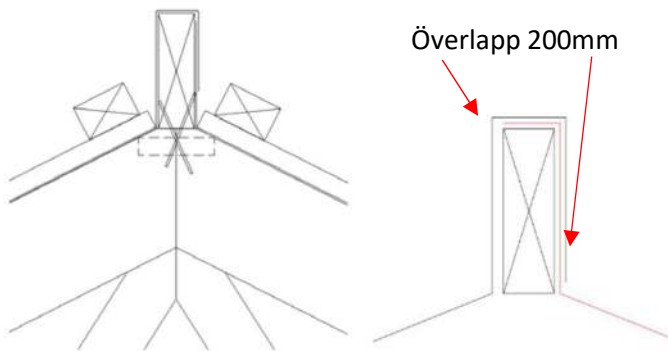
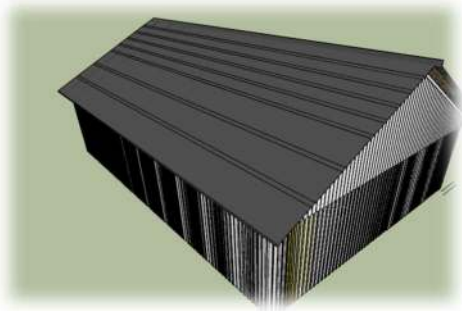
Takduk, läkt och betongpannor



40mm utanför råspons



150mm utanför råspons



Överlapp 200mm

1. Underlagsduk

Lägg den första våden underlagspapp vid takfoten. Våden ska börja **40mm** utanför råsponsen på långsidan samt gå **ca150mm** utanför råsponsen på gavelsidan (ska senare vikas upp på vindskivan). Infästning och skarvar utförs enligt anvisning från leverantören (TJB).

Dra underlagspappen över nocken.

Dra upp duk på var sida om nockplankan. Vid behov lägg en extra våd över nock så att det blir minst 200mm överlapp på varje sida.

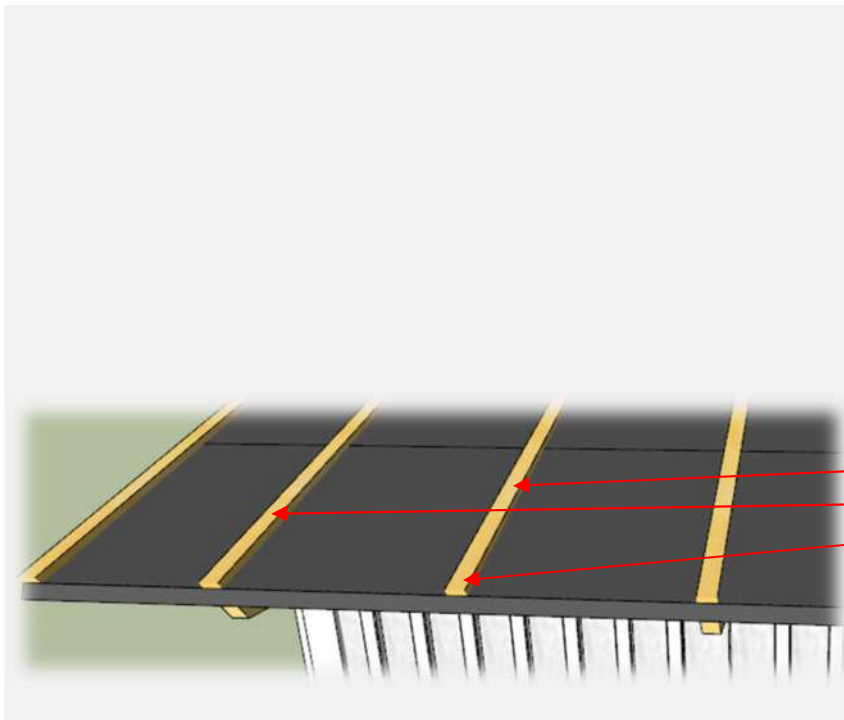
Material:

Takduk/papp

Pappspik

Byggklammer

Takmassa

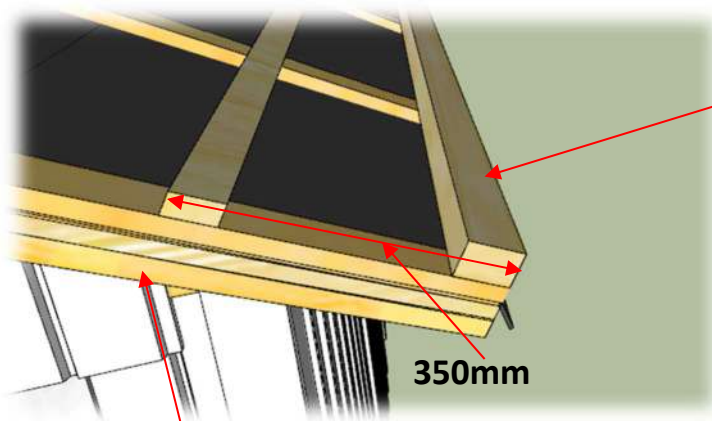


2. Ströläkt

Ströläkt 25x38mm spikas rakt ovanför takstolarna med **spik 2,8x75mm** c/c600 mm. Spika ströläkter mellan takstolarna med **spik 1,7x40mm** c/c600mm samt längst ut i gavelsprången. Skarva löpande

Material:

Ströläkt 25x38mm
Spik 2,8x75mm
Spik 1,7x40mm



3. Bärkläkt start

Montera den nedersta **bärkläkten 45x70mm** med 1st **5,0x90mm** skruv per ströläkt.

Montera första **bärkläkten 25x38mm** överkant **350mm** från underkant nedersta läkt(45x70mm) (gäller Benders takpannor) **Använd snörslå**. Fäst med 1st spik **2,8x75mm** i varje ströläkt. Skarva över ströläkt.

På undersidan råspont i gavelsprånget monteras en **25x38mm** läkt,

Skrivas med **4,8x75mm** skruv genom råspont, ströläkt och in i bärkläkt.

Fäst i varannan bärkläkt.

Material:

Bärkläkt 45x70mm
Skruv 5,0x90mm

Bärkläkt 25x38mm
Spik 2,8x75mm
Skruv 4,8x75mm

B-mått. Räkna ut det aktuella B-måttet (avstånd för bärläkten) enligt följande:

Taklutning

14-17gr ger max B-mått 320mm

18-21gr ger max B-mått 340mm

22-(46)gr ger max B-mått 370mm

Montera översta bärläkten 25mm ifrånnockbrädan enligt bild nedan.

Mät sedan avståndet ifrån ovankant nedersta bärläkt 25x38mm till ovankant översta bärläkt.

Dela detta längdmått med max B-måttet för din taklutning.

Avrunda uppåt till närmaste hela tal. Detta tal visar det antal delar som längdmåttet ska delas upp i.

Dela sedan längdmåttet med ovanstående tal för att få fram B-måttet= mått för överkant bärläkt.

Det ska hamna någonstans mellan 330-370mm för taklutning 22gr eller mer.

Vid problem med att räkna ut B-mått går det fint att ringa eller maila till oss så fixar vi det åt er!

4. Bärläkt fortsättning

Montera de resterande bärläktena **25x38mm** med inbördes läktavstånd **B**.

B-mått olika taktyper:

-Sadeltak ger två samma.

-Ryggställt pulpettak ger två olika.

-Pulpettak ger ett.

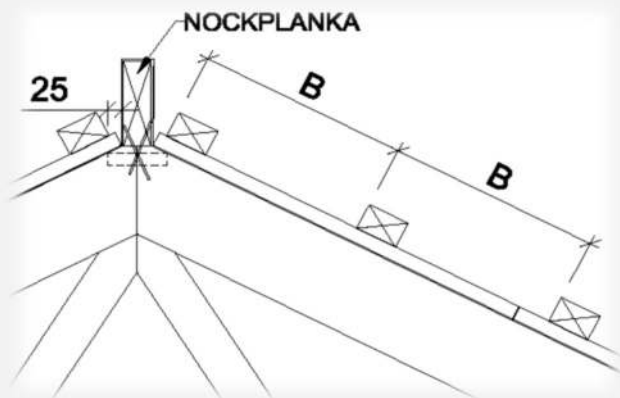
-Valmtak ger två + två

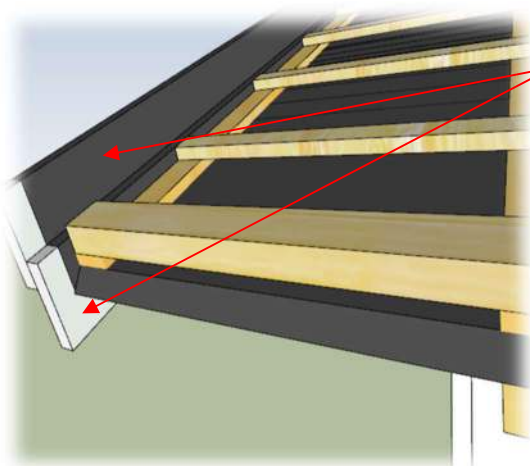
Material:

Bärläkt

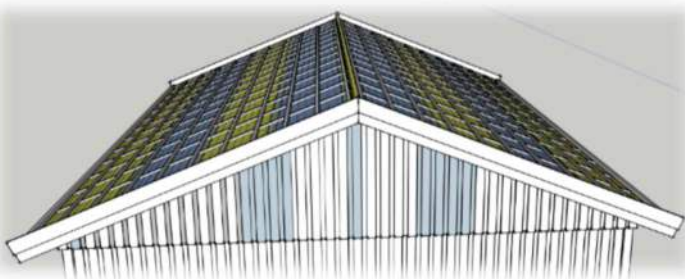
25x38mm

Spik 2,8x75mm





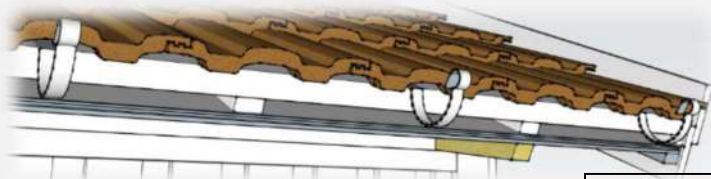
Bräda 22x145mm
Spik 2,3x60mm
Spik 2,8x75mm
Pappspik/klammer



5. Vindskivor

Vik in takdukens utstick över taket och montera de nedre **vindskivorna 22x145mm** i jämnhöjd med (25x48mm) bärläktens ovansida. Spika med **2,3x60mm** c/c300mm i läkterna.

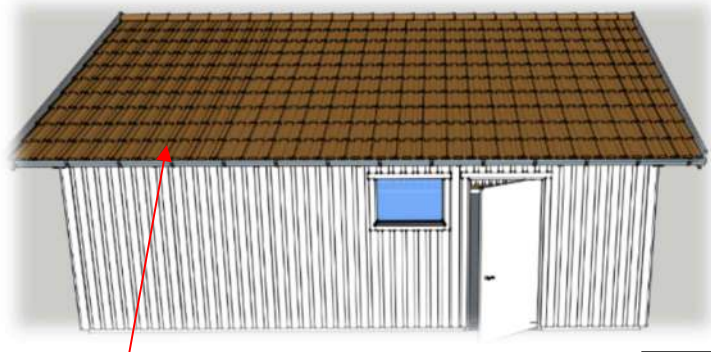
Montera de övre vindskivorna, förskjutna **100mm** uppåt från de undre vindskivorna. (Mått 100mm ovan gäller vid Benders 2-kupiga betongpanna. Vid annat val anpassas detta mått) spika med spik **2,8x75mm** c/c300 mm, genom de undre vindskivorna och in i bakomliggande läkt. Fäst upp takduken på vindskivans insida med pappspik eller klammer för att optimera fuktspärren. Skär bort överflödigt takduk.



Material:
Rännkrokar
Ankarskruv

6. Hängrännekrokarna

monteras före takpannor. Följ tillverkarens anvisningar. Rännkrokar placeras c/c600. Stäm av mot pannprofil så att krokar hamnar i vågtopp. Rännkrokarna är numrerade i fallordning, lägst siffra där du vill ha ditt stuprör.



Skruva fast de två nedersta, två översta och två yttersta pannraderna på varje sida med **trallskruv 4,8x75**.

Material:
Takpannor
Trallskruv
4,8x75mm

7. Takpannor

Lägg upp merparten av takpannorna jämnt fördelat på båda taksidorna. Börja med att lägga takpannorna i det nedre högra hörnet vid takfoten och lägg ut hela den nedre raden. Justera pannorna så att de täcker hela takets längd och därmed inte behöver kapas. **Hålen på takpannorna ska vara vända upp motnock.** Lägg en rad med takpannor från det nedre högra hörnet och upp tillnocken. Se till att takpannorna ligger i linje med



Material:

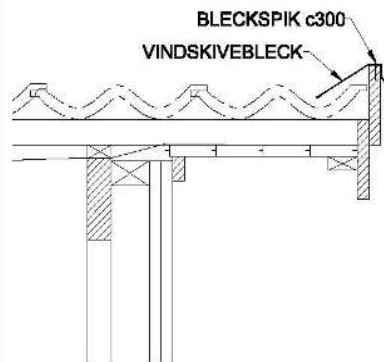
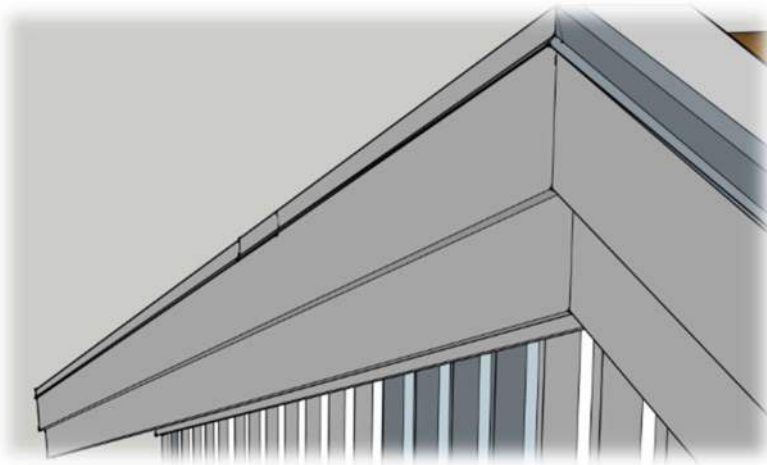
Nockpannor

Trallskruv
4,8x75mm

varandra. Lägg sedan resterande pannor.

8. Nockpannor

Lägg **nockpannorna** i riktning mot den vanligaste vindriktningen så att vinden leds upp och över skarvarna. Justera nockpannorna så att de täcker hela takets längd och därmed inte behöver kapas. Alla skruvas med **trallskruv 4,8x75mm**.



9. Vindskivbleck

Montera **vindskivbleck** ovanpå de övre vindskivorna. Börja vid takfoten och gå upp mot nocken. Vid skarvar ska plåtarna gå **omlott minst 100 mm**. Spika med **bleckspik 2,5x30mm c/c300 mm**. Vid nocken giras och bockas plåten. Klipp ett snitt med plåtsax och bocka plåten över nockpannan.

Montera resterande takavvattning (stuprör mm) enligt tillverkarens monteringsanvisning.

Material:

Vindskivbleck

Bleckspik
2,5x30mm